

Вращающиеся световые приборы LIGHT SKY F-330/F-330R GT Bumblebee - ШМЕЛЬ

Технические характеристики

Архангельск (8182)63-90-72	Ижевск (3412)26-03-58	Магнитогорск (3519)55-03-13	Пермь (342)205-81-47	Сургут (3462)77-98-35
Астана (7172)727-132	Иркутск (395)279-98-46	Москва (495)268-04-70	Ростов-на-Дону (863)308-18-15	Тверь (4822)63-31-35
Астрахань (8512)99-46-04	Казань (843)206-01-48	Мурманск (8152)59-64-93	Рязань (4912)46-61-64	Томск (3822)98-41-53
Барнаул (3852)73-04-60	Калининград (4012)72-03-81	Набережные Челны (8552)20-53-41	Самара (846)206-03-16	Тула (4872)74-02-29
Белгород (4722)40-23-64	Калуга (4842)92-23-67	Нижний Новгород (831)429-08-12	Санкт-Петербург (812)309-46-40	Тюмень (3452)66-21-18
Брянск (4832)59-03-52	Кемерово (3842)65-04-62	Новокузнецк (3843)20-46-81	Саратов (845)249-38-78	Ульяновск (8422)24-23-59
Владивосток (423)249-28-31	Киров (8332)68-02-04	Новосибирск (383)227-86-73	Севастополь (8692)22-31-93	Уфа (347)229-48-12
Волгоград (844)278-03-48	Краснодар (861)203-40-90	Омск (3812)21-46-40	Симферополь (3652)67-13-56	Хабаровск (4212)92-98-04
Вологда (8172)26-41-59	Красноярск (391)204-63-61	Орел (4862)44-53-42	Смоленск (4812)29-41-54	Челябинск (351)202-03-61
Воронеж (473)204-51-73	Курск (4712)77-13-04	Оренбург (3532)37-68-04	Сочи (862)225-72-31	Череповец (8202)49-02-64
Екатеринбург (343)384-55-89	Липецк (4742)52-20-81	Пенза (8412)22-31-16	Ставрополь (8652)20-65-13	Ярославль (4852)69-52-93
Иваново (4932)77-34-06	Киргизия (996)312-96-26-47	Казахстан (772)734-952-31	Таджикистан (992)427-82-92-69	

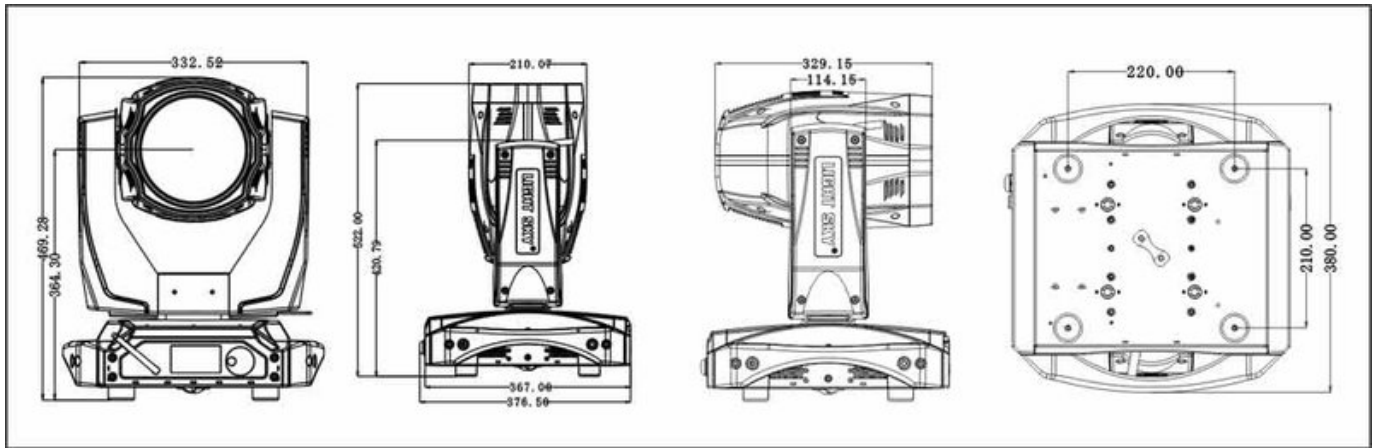
Единый адрес для всех регионов: gty@nt-rt.ru || www.lightsky.nt-rt.ru

Вращающиеся головы F-330/F-330R GT Bumblebee - ШМЕЛЬ

Характеристики

- Модель: "Вращающаяся голова" Шмель F330 GT
- Напряжение: AC90V ~ 240V/50-60Hz
- Балласт: Электронный балласт.
- Лампа: OSRAM SIRIUS HRI 330W
- Цветовая температура: 7500K
- Средний срок службы лампы: 1500 часов
- Цветовое колесо: 11 цветов + белый
- Гобо: 10 гобо + 2 фиксированных гобо + пустой гобо
- Призма: 1 вращающаяся трехгранная призма с возможностью регулировки раскрытия лучей.
- Линза: несколько групп оптических линз высокой точности
- Эффект WASH: регулируемый угол
- Beam: multi-class регулируемый
- Фокус: линейное регулирование
- Диммер: 0-100% линейная регулировка
- Pan / Tilt: X оси 540 °, Y оси 239 °, автоматическое точное позиционирование
- Pan / Tilt скорости: Pan 2.9sec/540 °; Tilt 1.5sec/239 °
- Угол раскрытия луча: параллельный пучок 0-32 °
- Strobe: двойная линза стробоскопа (0.5-14 раз / сек)
- Мотор: 11 штук бесшумных двигателей, 2 шт. трехфазных двигателей, 16-битные драйверы
- Режим управления: Стандартный DMX512
- Режим передачи: беспроводное управление DMX512 (для R-серии)
- Функция времени: Меню записи общего времени работы и рабочего времени лампы
- IP набор: Автоматическая зарядка батарей, IP могут быть установлены без электричества
- Количество каналов: 16
- Особенности: дистанционное управление вкл/выкл лампы, светового табло, таймер для лампы, автоматическая регулировка скорости охлаждения экономит 60 Вт экономии энергии
- Корпус: жаропрочный пластик
- IP ставка: IP20
- Габариты: 380X367X522 (мм)
- Вес N.W: 18 кг G.W: 21.3 кг
- Размер коробки: 450X430X530 (мм)
- 2шт в Транспортном кейсе: 900X580X805 (мм)
- Вес N.W: 36. кг G.W: 80.5 кг.





Архангельск (8182)63-90-72
Астана (7172)727-132
Астрахань (8512)99-46-04
Барнаул (3852)73-04-60
Белгород (4722)40-23-64
Брянск (4832)59-03-52
Владивосток (423)249-28-31
Волгоград (844)278-03-48
Вологда (8172)26-41-59
Воронеж (473)204-51-73
Екатеринбург (343)384-55-89
Иваново (4932)77-34-06

Ижевск (3412)26-03-58
Иркутск (395)279-98-46
Казань (843)206-01-48
Калининград (4012)72-03-81
Калуга (4842)92-23-67
Кемерово (3842)65-04-62
Киров (8332)68-02-04
Краснодар (861)203-40-90
Красноярск (391)204-63-61
Курск (4712)77-13-04
Липецк (4742)52-20-81
Киргизия (996)312-96-26-47

Магнитогорск (3519)55-03-13
Москва (495)268-04-70
Мурманск (8152)59-64-93
Набережные Челны (8552)20-53-41
Нижний Новгород (831)429-08-12
Новокузнецк (3843)20-46-81
Новосибирск (383)227-86-73
Омск (3812)21-46-40
Орел (4862)44-53-42
Оренбург (3532)37-68-04
Пенза (8412)22-31-16
Казахстан (772)734-952-31

Пермь (342)205-81-47
Ростов-на-Дону (863)308-18-15
Рязань (4912)46-61-64
Самара (846)206-03-16
Санкт-Петербург (812)309-46-40
Саратов (845)249-38-78
Севастополь (8692)22-31-93
Симферополь (3652)67-13-56
Смоленск (4812)29-41-54
Сочи (862)225-72-31
Ставрополь (8652)20-65-13
Таджикистан (992)427-82-92-69

Сургут (3462)77-98-35
Тверь (4822)63-31-35
Томск (3822)98-41-53
Тула (4872)74-02-29
Тюмень (3452)66-21-18
Ульяновск (8422)24-23-59
Уфа (347)229-48-12
Хабаровск (4212)92-98-04
Челябинск (351)202-03-61
Череповец (8202)49-02-64
Ярославль (4852)69-52-93